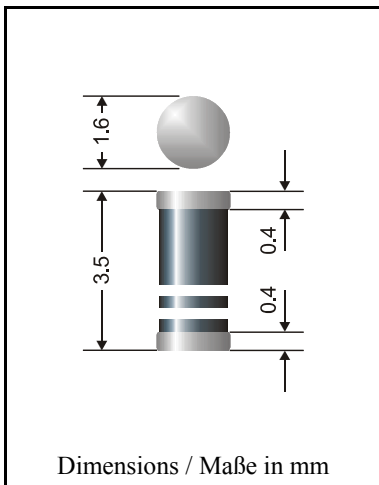


**Surface Mount Si-Rectifiers**

**Si-Gleichrichter für die Oberflächenmontage**



Nominal current – Nennstrom	1 A
Repetitive peak reverse voltage Periodische Spitzensperrensorgung	50...1000 V
Plastic case MiniMELF Kunststoffgehäuse MiniMELF	SOD-80 DO-213AA
Weight approx. – Gewicht ca.	0.04 g
Plastic material has UL classification 94V-0 Gehäusematerial UL94V-0 klassifiziert	
Standard packaging taped and reeled Standard Lieferform gegurtet auf Rolle	see page 18 siehe Seite 18

- Marking: 1. white ring denotes “cathode” and “standard rectifier family”  
 2. colored ring denotes “repetitive peak reverse voltage” (see below)
- Kennzeichnung: 1. weißer Ring kennzeichnet “Kathode” und “Standard-Gleichrichterfamilie”  
 2. farbiger Ring kennzeichnet “Period. Spitzensperrensorgung” (siehe unten)

**Maximum ratings**

**Grenzwerte**

Type Typ	Repetitive peak reverse voltage Period. Spitzensperrensorgung $V_{RRM}$ [V]	Surge peak reverse voltage Stoßspitzensperrensorgung $V_{RSM}$ [V]	2. Cathode ring 2. Kathodenring
GL 1A	50	50	gray / grau
GL 1B	100	100	red / rot
GL 1D	200	200	orange
GL 1G	400	400	yellow / gelb
GL 1J	600	600	green / grün
GL 1K	800	800	blue / blau
GL 1M	1000	1000	violet(t)

Max. average forward rectified current, R-load  
 Dauergrenzstrom in Einwegsorgung mit R-Last  $T_T = 75^\circ\text{C}$   $I_{FAV}$  1 A

Peak forward surge current, 60 Hz half sine-wave  
 Stoßstrom für eine 60 Hz Sinus-Halbwelle  $T_A = 25^\circ\text{C}$   $I_{FSM}$  30 A

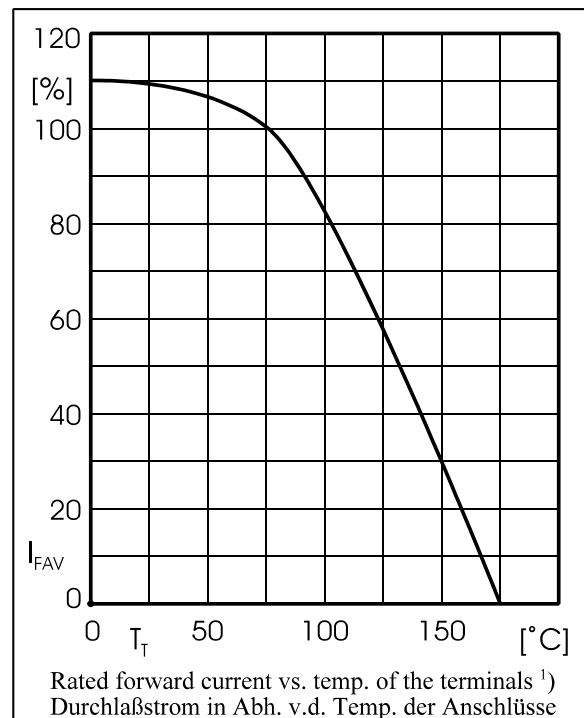
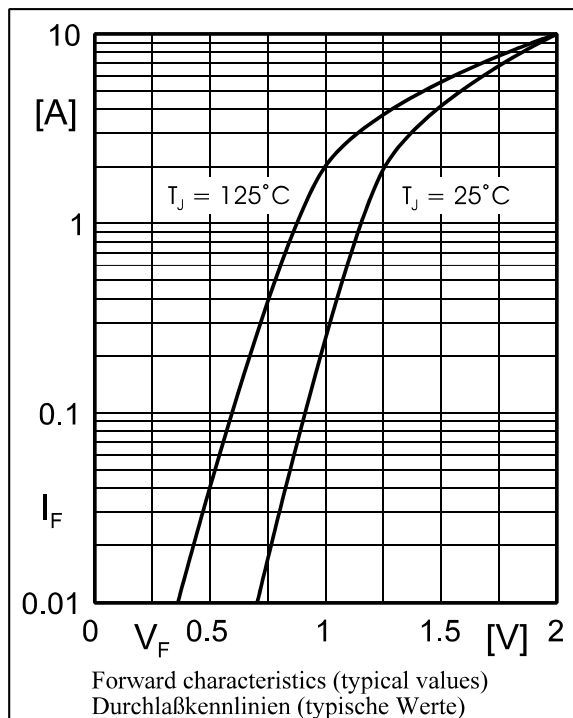
Rating for fusing,  $t < 10$  ms  
 Grenzlastintegral,  $t < 10$  ms  $T_A = 25^\circ\text{C}$   $i^2t$  4.5 A<sup>2</sup>s

Operating junction temperature – Sperrschichttemperatur  $T_j$  – 50...+175°C  
 Storage temperature – Lagerungtemperatur  $T_s$  – 50...+175°C

**Characteristics**

**Kennwerte**

Forward voltage Durchlaßspannung	$T_j = 25^\circ\text{C}$	$I_F = 1\text{ A}$	GL 1A - G GL 1J - M	$V_F$ $V_F$	< 1.2 V < 1.3 V
Leakage current Sperrstrom		$T_A = 25^\circ\text{C}$ $T_A = 125^\circ\text{C}$	$V_R = V_{RRM}$ $V_R = V_{RRM}$	$I_R$ $I_R$	< 5 $\mu\text{A}$ < 50 $\mu\text{A}$
Typical reverse recovery time Typische Sperrverzugszeit		$I_F = 0.5\text{ A}$ through/über $I_R = 1\text{ A}$ to/auf $I_R = 0.25\text{ A}$		$t_{rr}$	1.5 $\mu\text{s}$
Thermal resistance junction to ambient air Wärmewiderstand Sperrschicht – umgebende Luft				$R_{thA}$	< 150 K/W <sup>1)</sup>
Thermal resistance junction to terminal Wärmewiderstand Sperrschicht – Kontaktfläche				$R_{thT}$	< 60 K/W



<sup>1)</sup> Mounted on P.C. board with 25 mm<sup>2</sup> copper pads at each terminal  
Montage auf Leiterplatte mit 25 mm<sup>2</sup> Kupferbelag (Löt-pad) an jedem Anschluß